

ESTRATTORI D'ARIA

EM-ET

AIR EXHAUST DEVICES

0	Generalità	Pag. 406	0	<i>General features</i>	<i>Pag. 406</i>
1	Identificazione	Pag. 406	1	<i>Identification codes</i>	<i>Pag. 406</i>
2	Versioni	Pag. 407	2	<i>Versions</i>	<i>Pag. 407</i>
3	Caratteristiche costruttive	Pag. 408	3	<i>Main features</i>	<i>Pag. 408</i>
4	Prestazioni	Pag. 409	4	<i>Performances</i>	<i>Pag. 409</i>
5	Dimensioni di ingombro degli estrattori	Pag. 412	5	<i>Air exhaust device dimensions</i>	<i>Pag. 412</i>
6	Dimensioni di ingombro accessori	Pag. 414	6	<i>Accessory's dimensions</i>	<i>Pag. 414</i>
	6.1 Cappello parapioggia	Pag. 414		6.1 <i>Rain proof cover</i>	<i>Pag. 414</i>
	6.2 Tronchetto di espulsione	Pag. 414		6.2 <i>Air discharge trunk</i>	<i>Pag. 414</i>
	6.3 Basamento	Pag. 414		6.3 <i>Support baseplate</i>	<i>Pag. 414</i>
7	Accessori	Pag. 415	7	<i>Accessories</i>	<i>Pag. 415</i>

Questa serie di estrattori d'aria prodotta da ATISA, è caratterizzata da elevate prestazioni e da una bassa emissione sonora.

Tutti i materiali ed i componenti impiegati per la costruzione, sono di prima scelta e di elevata qualità.

ATISA air exhaust devices, is characterized by high performances and low sound level.

Materials and components used for the manufacture of the products are of high quality class.

Gli estrattori serie EM - ET, sono identificabili tramite la seguente sigla alfa/numerica:

aa - xxx - HD

dove:

aa: serie dell'estrattore

EM con motore monofase

ET con motore trifase

xxx: grandezza dell'estrattore

H: versione ad alta pressione

D: versione con motore a doppia polarità

esempio:

ET 15 HD

ET: estrattore con motore trifase

15: grandezza dell'estrattore

H: versione ad alta pressione

D: versione con motore a doppia polarità

EM - ET air exhaust devices, are identified by means of the following alpha/numeric code:

aa - xxx - HD

where:

aa: air exhaust device serie

EM single phase motor

ET 3 phase motor

xxx: air exhaust device size

H: high pressure version

D: double polarity motor version

example:

ET 15 HD

ET: 3 phases motor

15: air exhaust device size

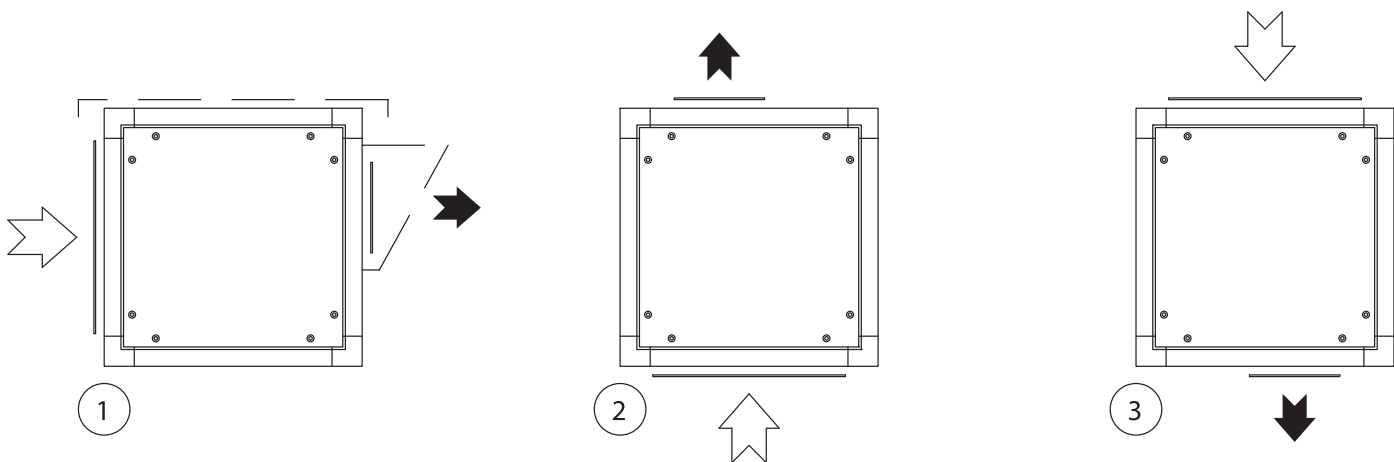
H: high pressure version

D: double polarity motor version

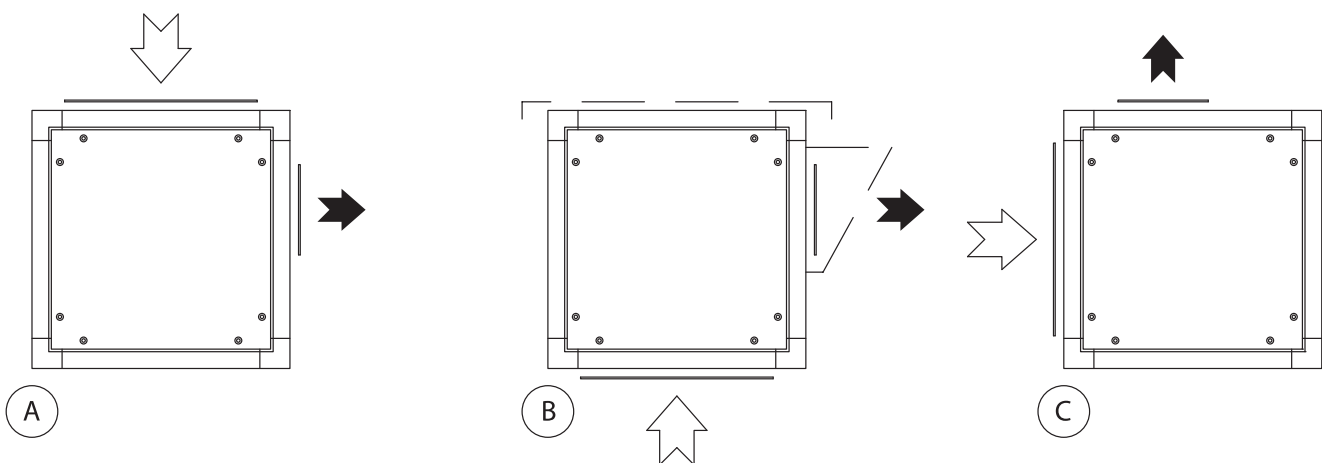
Gli estrattori d'aria serie EM-ET **non** sono adatti per il funzionamento a bocca libera ma devono essere connessi ad un circuito che abbia una caduta di pressione equivalente alla pressione statica utile.

EM-ET exhaust devices have to work connected to a duct system having a pressure drop equal to the useful static pressure.

VERSIONI OTTENIBILI CON LA ROTAZIONE DELL'INTERO APPARECCHIO - *OBTAINABLE VERSIONS BY ROTATION OF THE COMPLETE UNIT*



VERSIONI OTTENIBILI SU RICHIESTA - *OBTAINABLE VERSIONS ON DEMAND*



Involucro

In profilati estrusi di alluminio e pannelli di tamponamento in lamiera zincata internamente rivestiti con materassino sintetico fo-noassorbente ed autoestinguente in poliuretano a cellule aperte.

“Versione EM”

- VENTILATORE CENTRIFUGO

a doppia aspirazione con girante a pale avanti contenuta in coclea di acciaio zincato staticamente e dinamicamente equilibrata, direttamente collegata all'albero motore.

- MOTORE ELETTRICO

monofase di tipo aperto per tensione V 230/50 Hz con condensatore sempre inserito ed isolamento in classe B.

“Versione ET”

- VENTILATORE CENTRIFUGO

a doppia aspirazione con girante a pale avanti contenuta in coclea di acciaio zincato staticamente e dinamicamente equilibrata, montata su albero in acciaio supportato da cuscinetti autolubrificanti.

- MOTORE ELETTRICO

trifase serie UNEL MEC in forma B3 per tensione V 400/50 Hz in protez. IP 55, isolamento in classe B, montato a zaino sulle grandezze 10-15, su slitta tendicinghia nelle grandezze 20÷200.

- TRASMISSIONE con cinghie e pulegge trapezoidali di cui la motrice a passo variabile.

Sono disponibili nelle seguenti configurazioni:

ET	standard
ET - H	con alta pressione statica
ET - D	con motore a doppia polarità (4/6 poli)
ET - HD	con motore a doppia polarità (4/6 poli) ed alta pressione statica

Casing

Made of aluminium extruded profiles and plugging panels made of galvanized steel sheet, internally coated with sound and fire proof synthetic mat.

“EM” Model

- DOUBLE INLET CENTRIFUGAL FAN

with forward blades impeller contained into a galvanized steel sheet shell statically and dynamically balanced, directly connected to the motor's shaft.

- ELECTRIC MOTOR

open type V 230/50 Hz single phase, with permanent condenser - Class B insulation.

“ET” Model

- DOUBLE INLET CENTRIFUGAL FAN

with forward blades impeller contained into a galvanized steel sheet shell statically and dynamically balanced, fitted on a steel shaft supported by self-lubrication bearings.

- ELECTRIC MOTOR

3 phase UNEL MEC B3 serie -V 400/50 Hz - IP 55 protection - Class B insulation-backpack supported for sizes 10-15 and fitted on motor's slide for sizes 20÷200.

- BELT DRIVE and trapezoidal pulley - variable pitch driven pulley.

They are available in the following versions:

ET	standard
ET - H	high static pressure
ET - D	double polarity motors (4/6 poles)
ET - HD	double polarity motors (4/6 poles) and high static pressure

PRESTAZIONI ESTRATTORI MONOFASE SERIE EM - EM SINGLE PHASE EXHAUST DEVICE PERFORMANCES

Modello Model	Q. aria nominale Nomin Air Flow	Pressione Statica Static pressure	Motore elettrico Electric motor	Potenza Sonora Sound Power Level	Pressione Sonora Sound Pressure Level
	m ³ /h	Pa		Lw [dB (A)]	Lp [dB (A)]
EM 4	400	60	37W 0,34A 4PV230/1/50Hz	58	40,5
EM 8	800	80	72W 0,70A 6PV230/1/50Hz	66	48,5
EM 12	1250	60	72W 0,70A 6PV230/1/50Hz	70	52,5
EM 18	2000	100	122W 2,0A 6PV230/1/50Hz	74	56,5
EM 25	2500	130	245W 2,3A 6PV230/1/50Hz	76	58,5
EM 35	3500	260	550W 6,1A 4PV230/1/50Hz	83	65,5

Lp = Livello di pressione sonora in campo libero misurato alla distanza di 3 metri dall'estrattore con bocche di mandata e aspirazione incondottate.

Lp = Sound pressure level in free field measured at 3 mt distance from the air exhaust device with ducted inlet and outlet.

PRESTAZIONI ESTRATTORI SERIE ET (MOTORI 4 POLI-TRIFASE) VERSIONI STANDARD E ALTA PRESSIONE (H)
 ET 3 PHASE AIR EXHAUST DEVICE PERFORMANCES (4 POLES - 3 PHASE MOTOR) STANDARD AND HIGH PRESSURE (H) VERSIONS

Modello Model	Q. aria nominale Nominal Air Flow m³/h	Pressione Statica Static pressure Pa	Giri Ventilatore Fan speed r.p.m.	Motore 4PV400/3/50 Hz Motor 4P V400/3/50 HZ			Potenza Sonora Sound Power Level Lw [dB (A)]	Pressione Sonora Sound Pressure Level Lp [dB (A)]
				Size	kW inst	kW abs		
ET 10	1.000	170	1140	C 63	018	0,09	73	55,5
		120	1010			0,07		
		80	890			0,05		
ET 10 H	1.000	220	1280	C 63	0,18	0,12	75	57,5
		160	1140			0,09		
		110	990			0,07		
ET 15	1.500	150	1200	C 63	0,18	0,15	76	58,5
		90	1070			0,11		
		60	940			0,10		
ET 15 H	1.500	240	1450	C 71	0,25	0,21	79	61,5
		200	1290			0,19		
		140	1130			0,16		
ET 20	2.000	140	870	C 63	0,18	0,14	72	54,5
		10	770			0,12		
		80	670			0,10		
ET 20 H	2.000	200	1020	C 71	0,25	0,20	74	58,5
		160	910			0,17		
		130	790			0,16		
ET 25	2.500	140	920	C 71	0,25	0,21	75	57,5
		90	815			0,18		
		60	715			0,15		
ET 25 H	2.500	230	1110	C 71	0,37	0,30	77	59,5
		200	1000			0,28		
		160	890			0,23		
ET 30	3.000	180	820	C 71	0,37	0,30	76	56,5
		130	740			0,24		
		110	660			0,22		
ET 30 H	3.000	280	1070	C 80	0,55	0,43	79	61,5
		230	960			0,37		
		180	860			0,30		
ET 40	4.000	140	885	C 80	0,75	0,44	80	62,5
		90	805			0,43		
		70	720			0,37		
ET 40 H	4.000	260	1065	C 80	0,75	0,62	82	64,5
		200	965			0,53		
		110	865			0,41		
ET 50	5.000	190	740	C 80	0,75	0,56	80	62,5
		130	670			0,48		
		60	600			0,39		
ET 50 H	5.000	250	830	C 80	0,75	0,64	81	63,5
		190	755			0,54		
		130	675			0,44		
ET 60	6.000	200	785	C 90	1,10	0,83	84	66,5
		160	740			0,77		
		130	695			0,71		
ET 60 H	6.000	270	890	C 90	1,10	0,91	85	67,5
		240	840			0,84		
		200	790			0,80		
ET 80	8.000	180	595	C 90	1,10	0,84	78	60,5
		140	560			0,74		
		80	525			0,66		
ET 80 H	8.000	300	745	C 90	1,50	1,21	80	62,5
		260	700			1,08		
		210	655			0,99		
ET 100	10.000	250	685	C 90	1,50	1,22	63	65,5
		200	640			1,25		
		150	590			1,09		
ET 100 H	10.000	330	805	C 100	2,20	1,81	85	67,5
		280	750			1,59		
		230	695			1,46		
ET 120	12.500	290	645	C 100	3,00	2,00	84	66,5
		230	595			1,81		
		180	540			1,55		
ET 150	15.000	250	670	C 112	4,00	2,56	87	69,5
		200	612			2,28		
		150	552			1,96		
ET 170	17.000	280	730	C 132	5,50	3,47	90	72,5
		210	660			3,18		
		150	600			2,77		
ET 200	20.000	280	775	C 132	7,50	4,80	92	74,5
		220	700			4,18		
		180	633			3,47		

Lp = Livello di pressione sonora in campo libero misurato alla distanza di 3 metri dall'estrattore con bocche di mandata e aspirazione incondottate.

Lp = Sound pressure level in free field measured at 3 mt distance from the air exhaust device with ducted inlet and outlet.

PRESTAZIONI ESTRATTORI SERIE ET (MOTORI 4/6 POLI-TRIFASE) VERSIONI STANDARD E ALTA PRESSIONE (H)
ET 3 PHASE AIR EXHAUST DEVICE PERFORMANCES (4/6 POLE - 3 PHASE MOTOR) STANDARD AND HIGH PRESSURE (H) VERSIONS

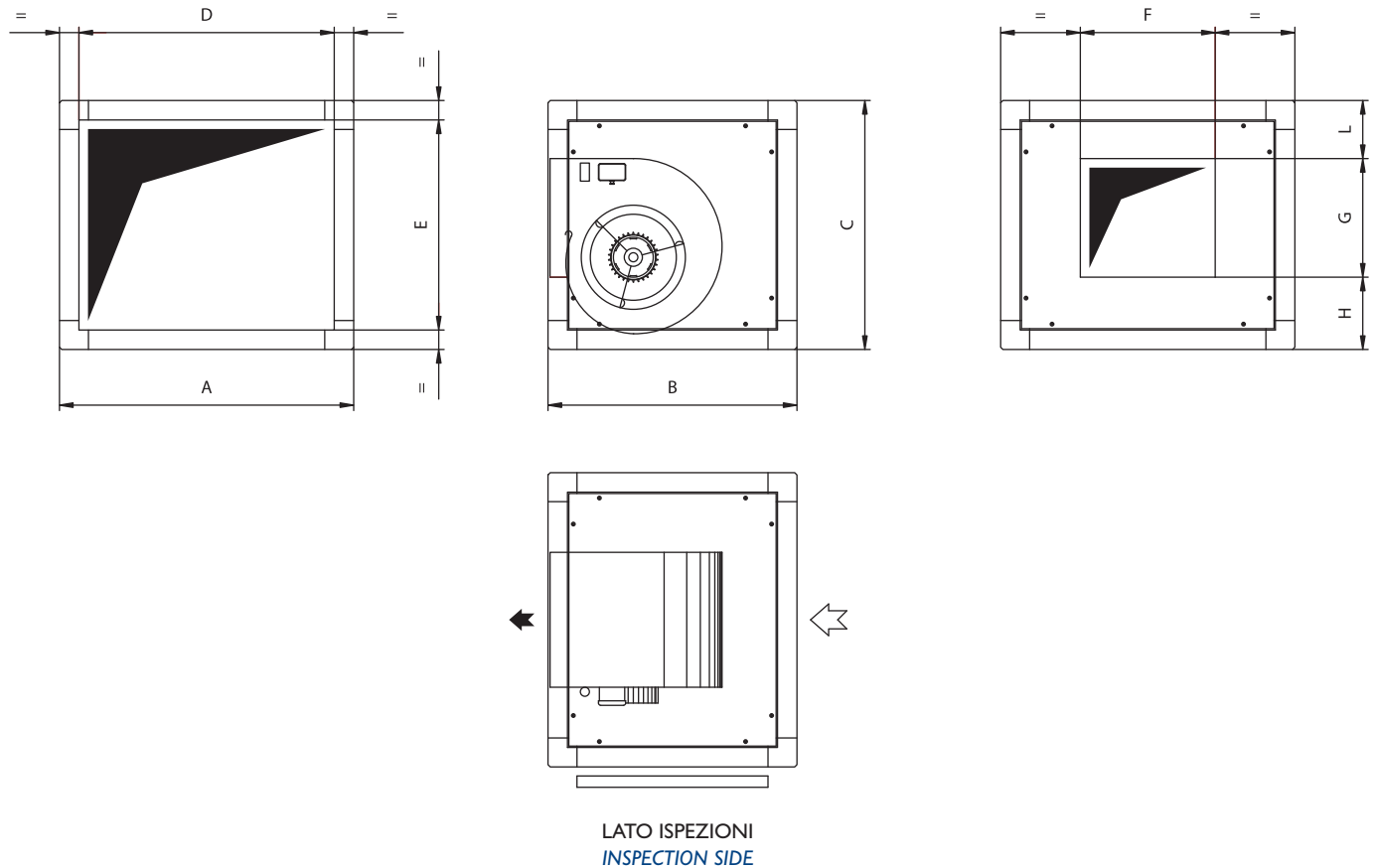
Modello Model	Q. aria nominale Nominal Air Flow m ³ /h	Pressione Statica Static pressure Pa	Giri Ventilatore Fan speed r.p.m.	Motore 4PV400/3/50 Hz Motor 4P V400/3/50 HZ			Potenza Sonora Sound Power Level Lw [dB (A)]	Pressione Sonora Sound Pressure Level Lp [dB (A)]
				Size	kW inst	kW abs		
ET 10 D	667	70	760	C 71	0,15/0,08	0,03	65	47,5
		50	673			0,02		
		40	593			0,02		
ET 10 HD	667	90	853	C 71	0,15/0,08	0,04	66	48,5
		70	760			0,03		
		50	660			0,02		
ET 15 D	1.000	65	800	C 71	0,15/0,08	0,05	68	50,5
		40	713			0,04		
		30	627			0,03		
ET 15 HD	1.000	105	967	C 71	0,26/0,09	0,07	71	53,5
		65	860			0,06		
		40	753			0,05		
ET 20 D	1.333	40	580	C 71	0,15/0,08	0,05	65	47,5
		60	513			0,04		
		35	447			0,03		
ET 20 HD	1.333	90	680	C 71	0,26/0,09	0,07	66	48,5
		70	607			0,06		
		40	527			0,05		
ET 25 D	1.667	140	613	C 71	0,26/0,09	0,07	68	50,5
		90	543			0,06		
		60	477			0,05		
ET 25 HD	1.673	100	743	C 80	0,37/0,12	0,10	69	51,5
		85	669			0,09		
		60	596			0,08		
ET 30 D	2.007	80	549	C 80	0,37/0,12	0,10	69	51,5
		60	495			0,08		
		40	442			0,07		
ET 30 HD	2.000	125	713	C 80	0,55/0,18	0,04	70	52,5
		100	640			0,12		
		80	573			0,10		
ET 40	2.667	75	590	C 90	0,80/0,28	0,15	72	54,5
		40	537			0,14		
		30	480			0,12		
ET 40 HD	2.667	115	710	C 90	0,80/0,28	0,21	73	55,5
		90	643			0,18		
		55	577			0,14		
ET 50 D	3.333	85	493	C 90	0,80/0,28	0,19	71	53,5
		55	447			0,16		
		45	400			0,13		
ET 50 HD	3.333	110	553	C 90	0,80/0,28	0,21	72	54,5
		85	503			0,18		
		60	450			0,15		
ET 60 D	4.014	90	525	C 90	1,10/0,37	0,27	74	56,5
		75	495			0,25		
		55	465			0,24		
ET 60 HD	4.014	270	595	C 90	1,10/0,37	0,30	75	57,5
		240	562			0,28		
		200	529			0,26		
ET 80 D	5.352	160	398	C 90	1,10/0,37	0,28	70	52,5
		140	375			0,24		
		80	351			0,22		
ET 80 HD	5.352	135	498	C 100	1,70/0,60	0,40	72	54,5
		115	468			0,36		
		95	438			0,33		
ET 100 D	6.690	110	458	C 100	1,70/0,60	0,40	73	55,5
		65	428			0,41		
		60	395			0,36		
ET 100 HD	6.690	330	539	C 100	2,20/0,75	0,60	75	57,5
		280	502			0,53		
		230	465			0,48		
ET 120 D	8.363	290	432	C 112	3,00/0,90	0,66	76	58,5
		230	398			0,60		
		180	361			0,51		
ET 150 D	10.035	110	448	C 132	4,20/1,40	0,85	78	60,5
		90	409			0,75		
		65	369			0,65		
ET 170 D	11.372	280	488	C 132	5,90/2,00	1,15	80	62,5
		210	442			1,05		
		150	401			0,92		
ET 200 D	13.379	130	518	C 160	7,50/2,50	1,59	82	64,5
		100	468			1,38		
		80	423			1,15		

Lp = Livello di pressione sonora in campo libero misurato alla distanza di 3 metri dall'estrattore con bocche di mandata e aspirazione incondottate.

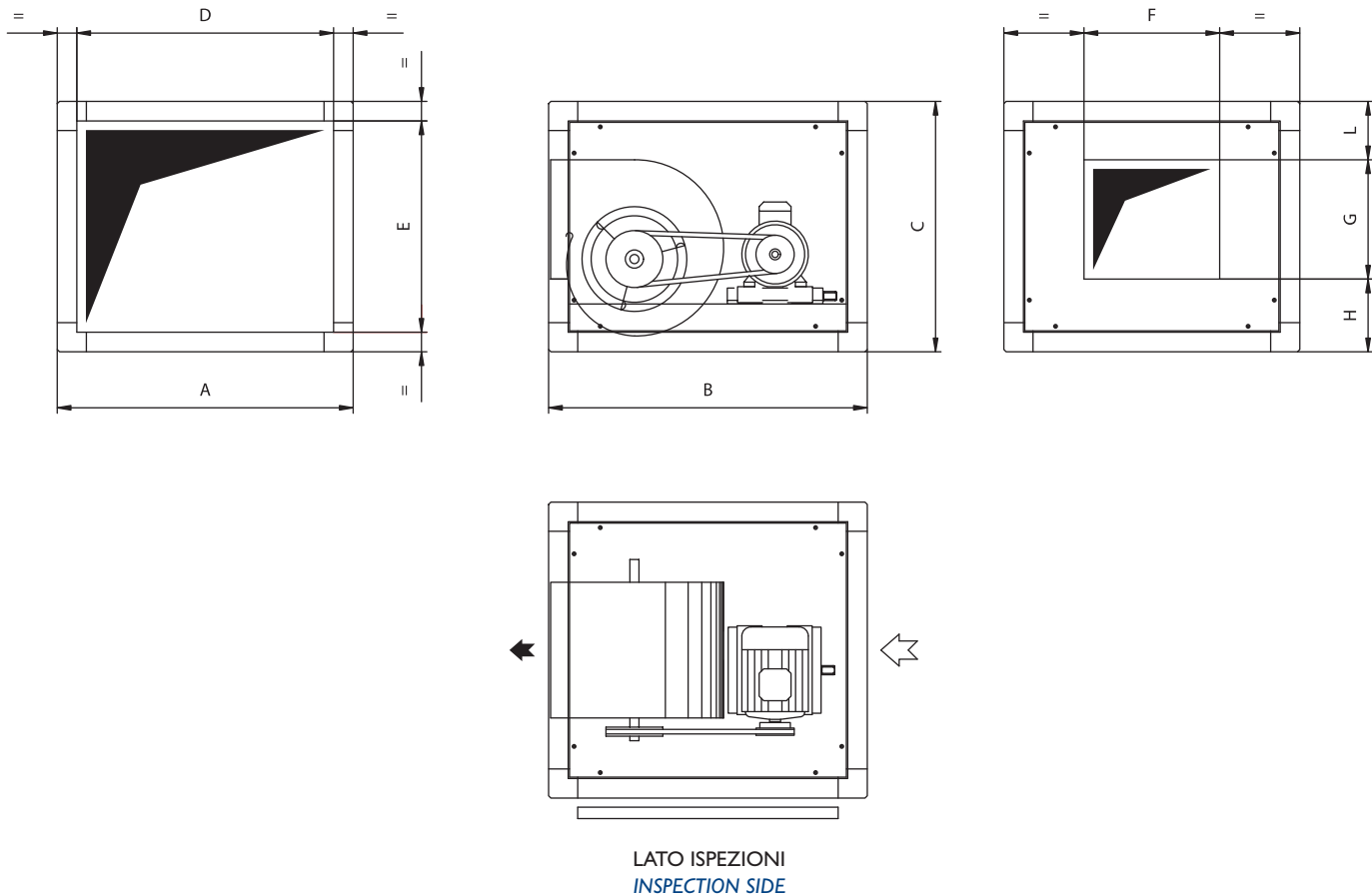
Nota: Le prestazioni sono riferite a 6 poli (per prestazioni a 4 poli ved. pag. 8).

Lp = Sound pressure level in free field measured at 3 mt distance from the air exhaust device with ducted inlet and outlet.

Note: Above performances are referred to 6 pole (4 pole performances are indicated at page 8).

DIMENSIONI DI INGOMBRO ESTRATTORI SERIE EM
EM AIR EXHAUST DEVICE DIMENSION


EM	04	08	12	18	25	35
A	500	500	500	600	650	650
B	300	400	400	500	550	550
C	300	400	400	500	550	550
D	460	460	460	514	564	564
E	260	360	360	414	464	464
F	255	170	235	230	295	295
G	100	210	210	260	260	260
H	135	143	143	160	160	160
L	65	47	47	80	130	130
Kg	12	22	22	36	40	40

DIMENSIONI DI INGOMBRO ESTRATTORI SERIE ET
AIR EXHAUST DEVICE DIMENSION


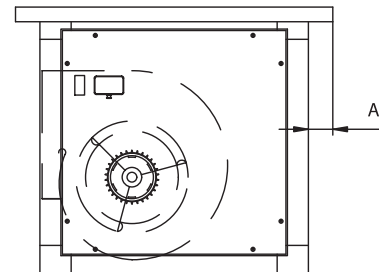
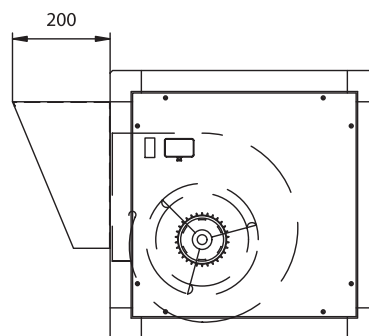
LATO ISPEZIONI
INSPECTION SIDE

ET	10 - 15 10H - 15H	20 - 25 20H - 25H	30 - 40 30H - 40H	50 - 60 50H - 60H	80 - 100 80H - 100H	120	150	170	200
A	550	650	750	850	950	1100	1100	1100	1100
B	550	650	750	850	950	1100	1100	1100	1100
C	450	500	550	650	750	900	900	900	900
D	510	564	664	764	864	1014	1014	1014	1014
E	410	414	464	564	664	814	814	814	814
F	235	295	325	397	472	555	555	555	555
G	210	260	286	335	405	472	472	472	472
H	143	160	193	232	245	332	332	332	332
L	97	80	71	83	100	94	94	94	94
Kg	30	48	65	80	110	160	170	175	195

6.1) CAPPELLO PARAPIOGGIA
RAIN PROOF COVER

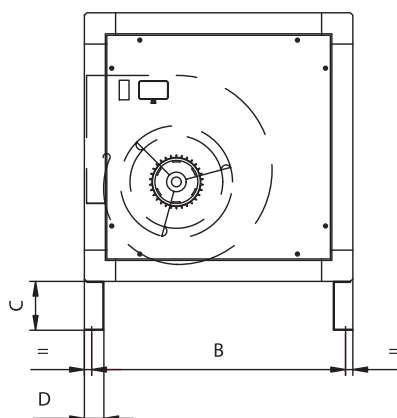
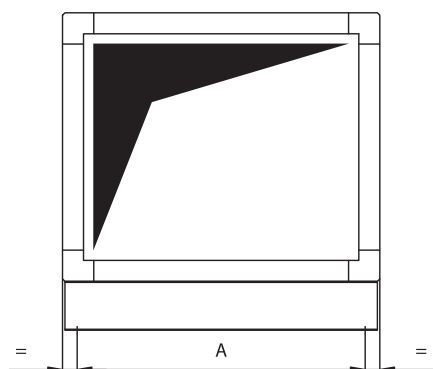
EM	04	08	12	18	25	35
A	30	30	30	50	50	50

ET	10 - 15	20 - 25	30 - 40	50 - 60	80 - 100	120 - 150
	10H - 15H	20H - 25H	30H - 40H	50H - 60H	80H - 100H	170 - 200
A	30	50	50	50	50	50


6.2) TRONCHETTO DI ESPULSIONE
AIR DISCHARGE TRUNK

6.3) BASAMENTO
SUPPORT BASEPLATE

EM	04	08	12	18	25	35
A	440	440	440	540	590	590
B	270	370	370	460	510	510
C	60	60	60	80	80	80
D	30	30	30	40	40	40

ET	10 - 15	20 - 25	30 - 40	50 - 60	80 - 100	120 - 150
	10H - 15H	20H - 25H	30H - 40H	50H - 60H	80H - 100H	170 - 200
A	490	590	690	790	890	1040
B	520	610	710	810	910	1060
C	60	80	80	80	80	80
D	30	40	40	40	40	40



RP

Cappello parapioggia realizzato in lamiera zincata.

Rp

Rain proof cover realized in galvanized steel sheet.

DT

Tronchetto di espulsione realizzato in lamiera zincata..

DT

Air discharge trunk realized in galvanized steel sheet.

CB

Basamento costituito da n° 2 longheroni a C, realizzato in lamiera zincata.

CB

2 C supports as baseplate, realized in galvanized steel sheet.

Sw

Pannelli sandwich con interposto poliuretano espanso (densità 40 kg/mc) realizzati in lamiera zincata.

Sw

Sandwich panels with polyurethane internal insulation (40 kg/mc density) realized in galvanized steel sheet.

